

# Narrow-Angle LED Downlight [Mini-2]

ナローアングルLEDダウンライト [ミニ-2]

## ■ Features 特徴

- **Save energy and Long life:** Equivalent brightness to 50W halogen lamp with low power consumption, fewer lamp replacement.
- **Glare-less design:** Our optical design reduces unpleasant glare with a 30 degrees cut off angle. (At 0 degrees tilt angle.)
- **Compact and cool body:** We use high thermal conductivity materials and high heat radiation treatment for heat management.
- **Almost no UV & IR:** LED beam does not cause discoloration, degradation and temperature rising on illuminated items.  
Short-distance lighting also available.
- **Adjustable illuminate angle:** This lamp housing enable a tilt  $\pm 30$  degrees range. (Only one axis.)
- **8 type lightings available:** 2 different beam angle and 4 light color variation.
- **省エネ・長寿命:** 50Wハロゲンランプ同等以上の光量を低消費電力で実現、ランプ交換の煩わしさから長期間解放されます。
- **眩しさを抑えた光学設計:** 集光レンズとフードの組み合わせで約30度の遮光角（首振りなしの場合）を持たせています。
- **温度上昇の少ない筐体設計:** コンパクトサイズながら、高熱伝導材料と高熱放射表面処理の採用で温度上昇を抑えています。
- **紫外線・赤外線をほとんど含まない照明:** 被照射物の色褪せ・温度上昇など劣化トラブルを防ぎ、近距離照射も可能です。
- **照射の自由度を上げるスイング機構:** 灯体部分は $\pm 30$ 度の傾斜動作（一軸のみ）が可能です。
- **用途に合わせて選べる照明:** 二つの異なる照射角度と四種類の光色（色温度）を取り揃えています。

## ■ Maximum Ratings and Electrical Specifications 最大定格および電気的特性

(Ta=25°C)

Input Voltage Range 入力電圧範囲	Power Consumption 消費電力	Apparent Power 入力容量	Inrush Current (Cold Start) コールドスタート 時突入電流	Frequency of Power Supply 電源周波数	Power Consumption of LED LED消費電力
100 V AC	16.5 W Max.	32.5 VA Max.	30A Max.	50 Hz / 60 Hz	10.7W Typ.
}	}	}	}		
240 V AC	18.3 W Max.	48 VA Max.	60A Max.		
Operating Ambient Temperature 動作周囲温度範囲	Storage Temperature 保存温度範囲	Operating, Storage Humidity 動作・保存湿度範囲	Safety Distance 近接照射限度距離	Designed Lifetime 設計寿命	
-5 ~ +35 °C	-30 ~ +70 °C	20 ~ 85 % RH No condensation (結露なきこと)	0.15 m	40,000 hrs	

## ■ Optical Specifications as per each Model 製品番号と光学特性

(Ta=25°C)

Model 製品番号	Body Color *1 塗装色 ※1	Beam Angle (FWHM) *1 照射角度 (半値角) ※2	LED Color 発光色	Color Temperature 色温度	Color Rendering Index (CRI) 演色性 (Ra)	Luminous Flux 光束
WD0852A15P8H3-3	White 白	15deg	Warm White 電球色	2700° K	80	675Lm
WD0852A30P8H3-3	White 白	30deg				
WD0852A15P7H3-3	White 白	15deg	Warm White 温白色	3000° K	80	725Lm
WD0852A30P7H3-3	White 白	30deg				
WD0852A15P5H3-3	White 白	15deg	Neutral White 白色	4000° K	80	800Lm
WD0852A30P5H3-3	White 白	30deg				
WD0852A15P3H3-3	White 白	15deg	Daylight 昼白色	5000° K	75	900Lm
WD0852A30P3H3-3	White 白	30deg				

[Note] \*1 Heat-sink part (out of sight after installation) is black color. Silver color (type: SD0852A\_\_P\_H3-3) is available by order.

\*2 Approximate value. For details, please refer to light distribution data.

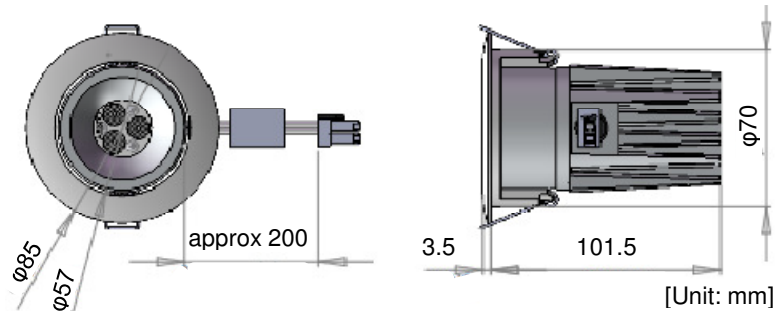
[注] ※1 放熱フィン部分（取付後見えません）の色は黒になります。受注生産で銀色塗装品（品番：SD0852A\_\_P\_H3-3）の対応も可能です。

※2 製品呼称上の概略値です。詳細については配光データをご参照ください。

## ■ Size, Weight and Installation dimensions サイズ・重量および取付寸法

Lamp Unit Size 灯具サイズ	Power Supply Unit Size 電源ユニットサイズ	Product Weight 製品重量	Ceiling Cut-out Diameter 埋め込み穴径	Ceiling Thickness 取付可能天井板厚
Diameter (径): 85 mm Height (高さ): 105 mm	Length (長さ): 148 mm Width (幅): 40 mm Height (高さ): 30 mm	Approx. (約) 730 gm Lamp: 405 gm Power Supply: 325 gm	70 ~ 75 mm	3 ~ 20 mm

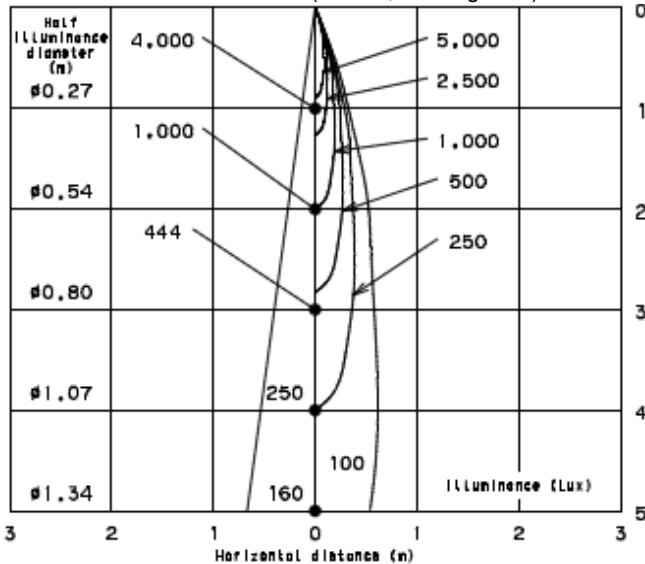
## External appearance, Dimensional drawing 外観・寸法図



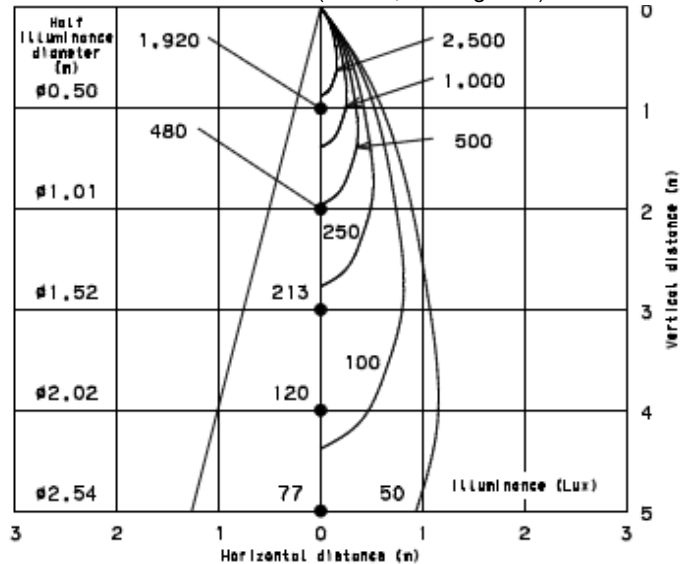
## Light distribution data (Horizontal Plane Illuminance) 配光データ(水平面照度)

(Ta=25°C)

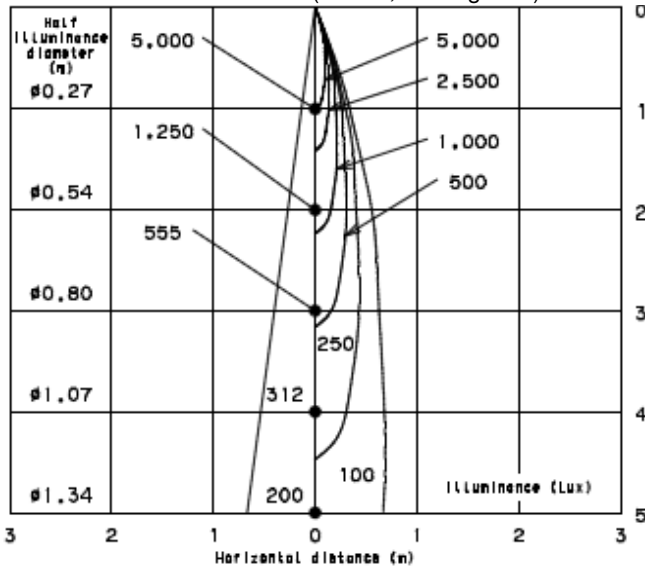
WD0852A15P7H3-3 (3000K, Tilt angle=0°)



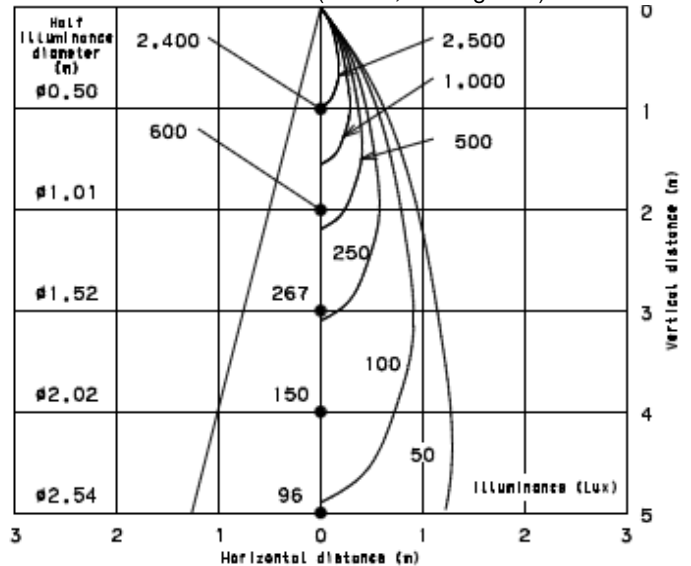
WD0852A30P7H3-3 (3000K, Tilt angle=0°)



WD0852A15P3H3-3 (5000K, Tilt angle=0°)



WD0852A30P3H3-3 (5000K, Tilt angle=0°)



## Safety Precautions 安全に関するご注意

- This product is only for indoor use and flat ceiling installation. Do not install outdoor, wet location, walls and slanted ceiling.  
本製品は一般屋内専用、水平天井取付専用の器具です。屋外や水のかかる場所、壁面や傾斜した天井には取り付けしないでください。
- Do not enclose or cover this product with thermal insulation materials or sound insulation materials.  
断熱材施工不可。断熱材や防音材で製品を覆って使わないでください。
- Read the instruction manual attached to the product carefully before installation and use.  
施工やご使用前には、製品に添付された取扱説明書を必ずよくお読みください。
- All information in this catalog is as of December 2010. Product design and spec are subject to change without notice.  
このカタログは2010年12月現在のものです。外観・仕様などは予告なく変更される場合があります。